

PVC OPGAVE



design opgave med tarkett
vinylgulve som materiale
udgangspunkt

intro

tarkett

udgang-
spunkt

koncept

produkt

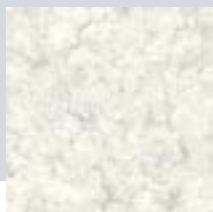
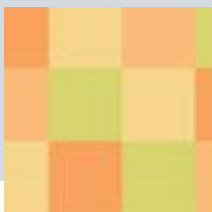
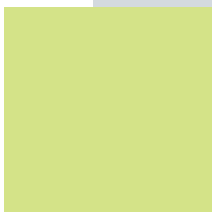
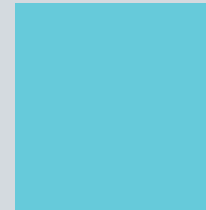
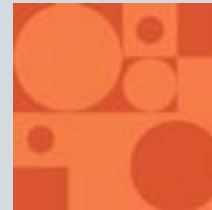
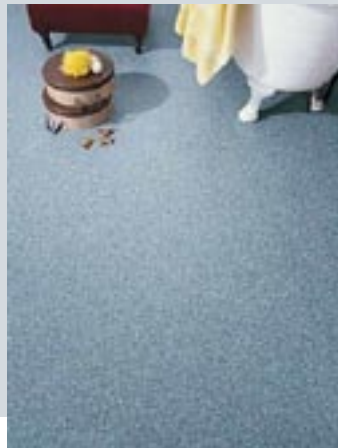
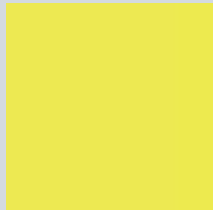
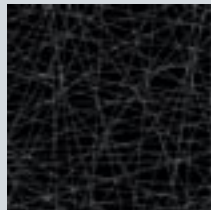
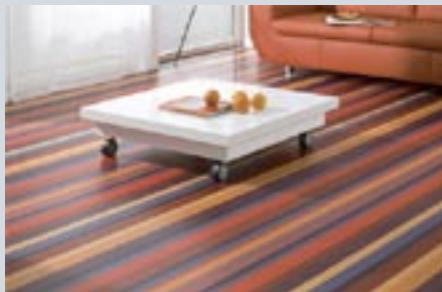
opbygning

slut

PVC OPGAVE

- vinyl materialet baseret på gul-
vbelægnings produkter

- store muligheder for variationer



intro

tarkett

udgang-
spunkt

koncept

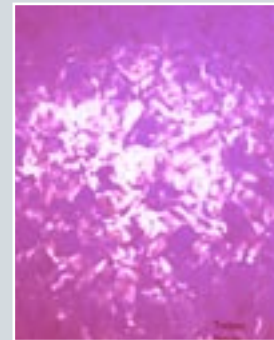
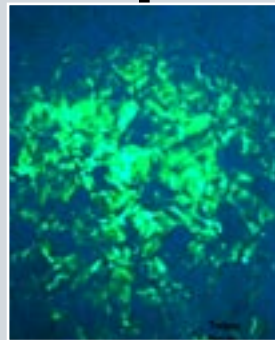
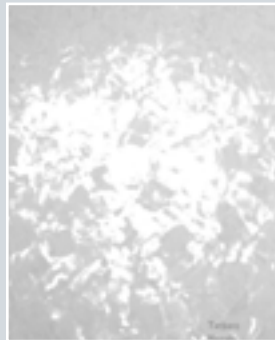
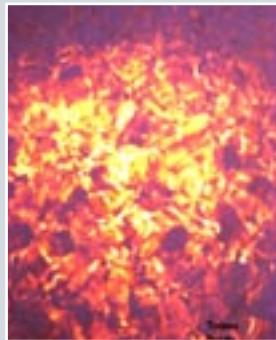
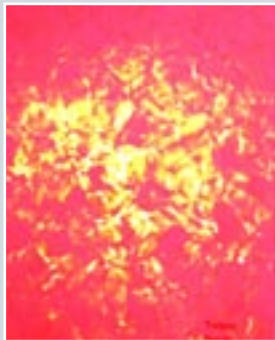
produkt

opbygning

slut

PVC OPGAVER

- transparens som mulighed
- variation i farver
- tykkelser
- strukturer
- overflader



intro

tarkett

udgangspunkt

koncept

produkt

opbygning

slut

OPGAVE



kombination af vinyl som en
lyskildeskærm og et belægnings-
materiale

intro

tarkett

udgang-
spunkt

koncept

produkt

opbygning

slut

PVC OPGAVE



lyskilde box som monteres på vægen, hvor vinyl fungerer som vægbelægning og lysskærm

- belysningen styrker vinyllet som et vægbelægningsprodukt

- kombinerer vinyllets egenskaber med nye belysningsmuligheder

intro

tarkett

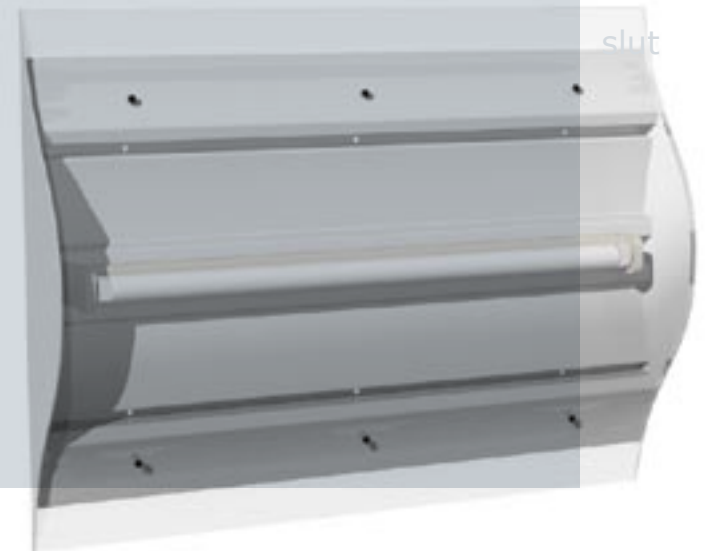
udgangspunkt

koncept

produkt

opbygning

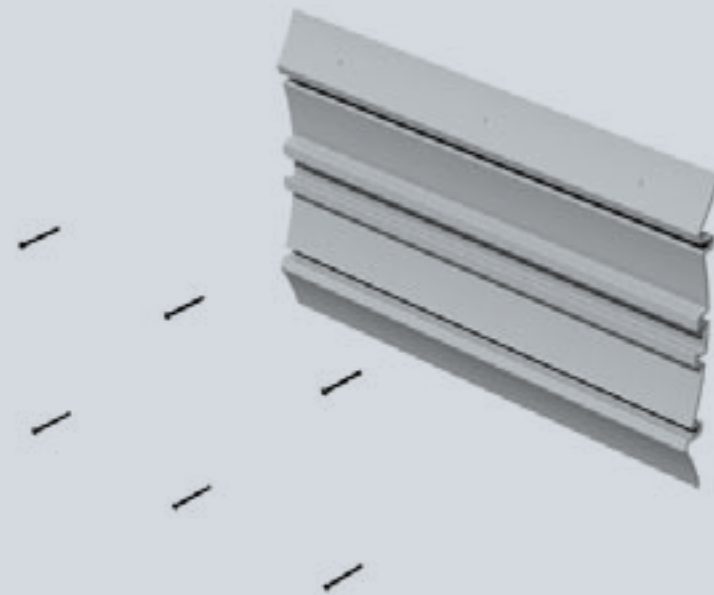
slut



PVC OPGAVE



- aluminiums profil skrues
fast til vægen



intro

tarkett

udgang-
spunkt

koncept

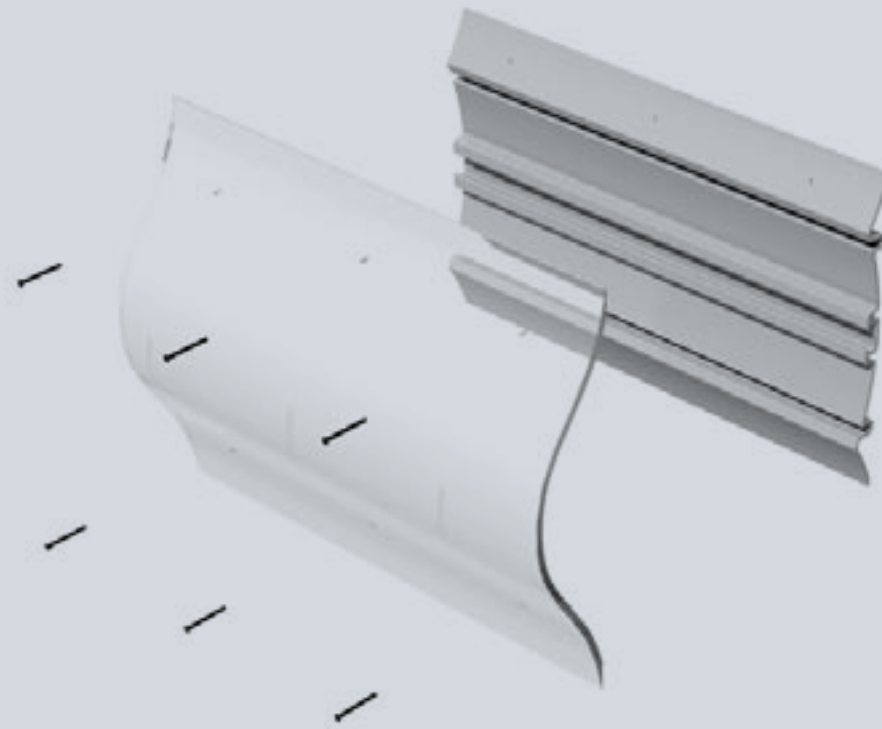
produkt

opbygning

slut

PVC OPGAVE

- skærm i transparent plastik skrues fast til profilen



intro

tarkett

udgangspunkt

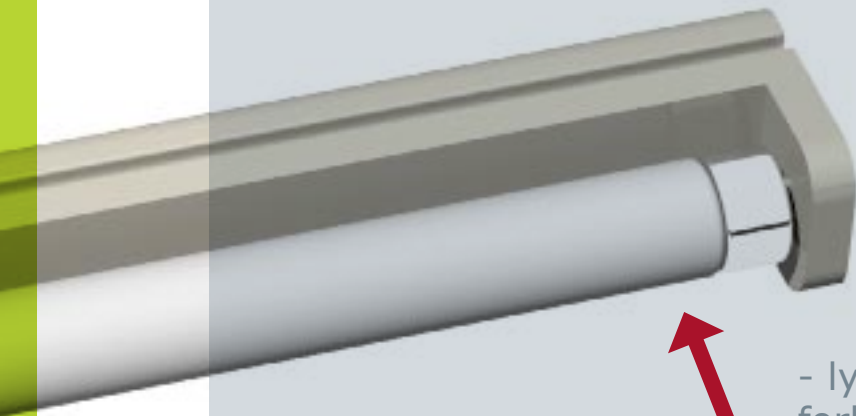
koncept

produkt

opbygning

slut

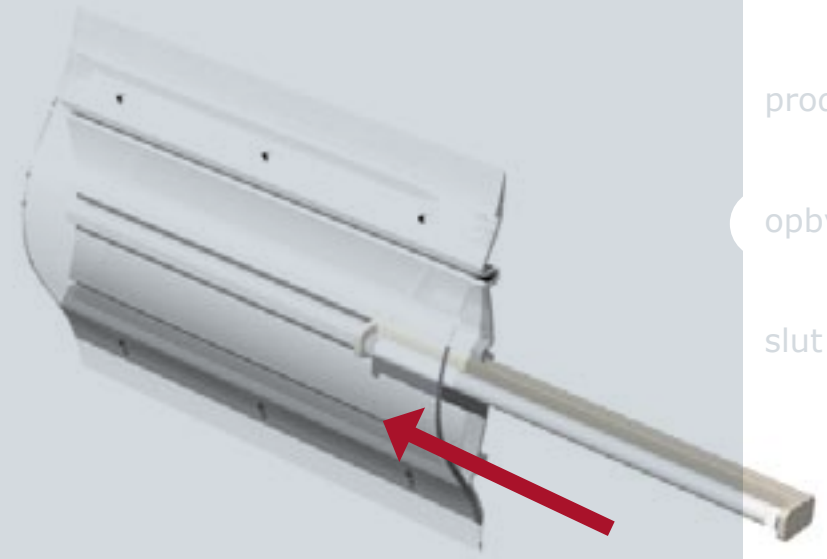
PVC OPGAVE



- lysstofrøret med
forkobling



- lysstofrøret med
forkoblingen slides ind i alu-
profilen med et skinnesys-
tem



intro

tarkett

udgang-
spunkt

koncept

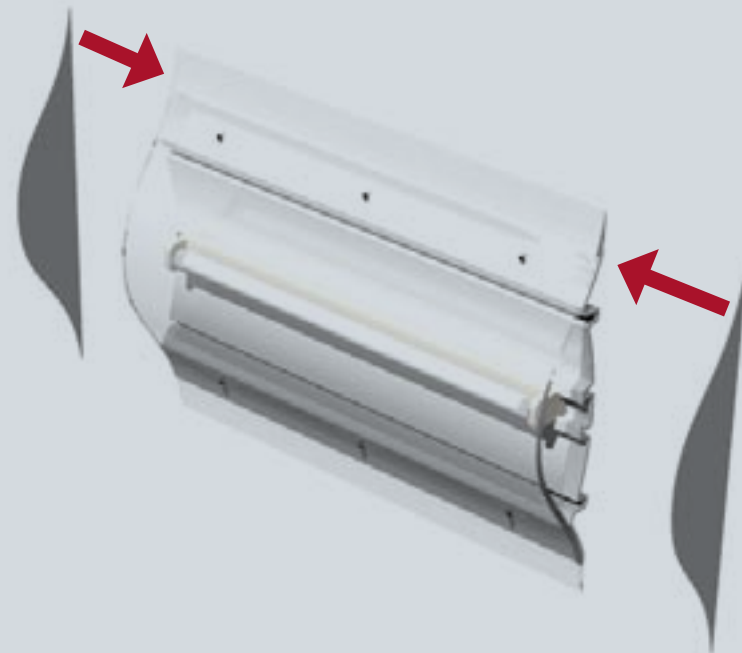
produkt

opbygning

slut

PVC OPGAVE

- sideplader sættes på.
Pladerne er i transparent
plast



intro

tarkett

udgang-
spunkt

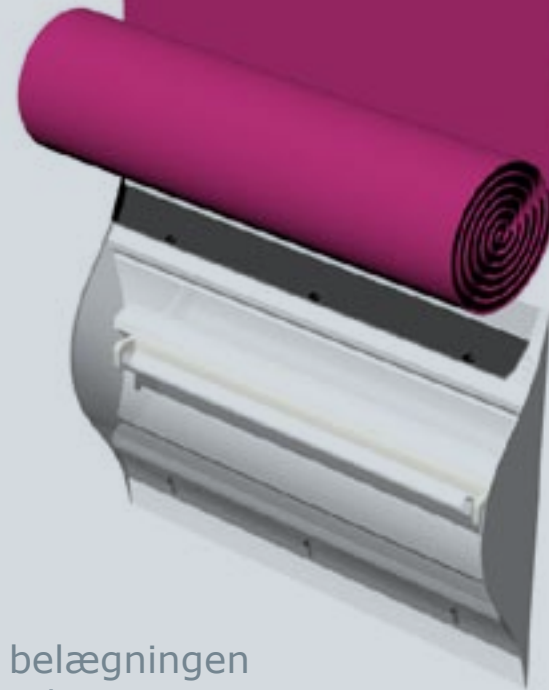
koncept

produkt

opbygning

slut

PVC OPGAVE



- tarkett belægningen
limes over boxen

intro

tarkett

udgang-
spunkt

koncept

produkt

opbygning

slut

PVC OPGAVE



intro

tarkett

udgang-
spunkt

koncept

produkt

opbygning

slut